

Wintec[®]

ENGINEERING

PUMPER

- PROPELPUMPER**
- MOBILE TRAKTORPUMPER**
- DYKPUMPER**
- NØDPUMPER**
- SNEGLEPUMPER**
- AQUABLOKK™ PUMPESTATIONER**

**RÅDGIVNING, SALG, SERVICE
SAMT OPTIMERING**

KVALITETSPUMPER FRA WINTEC

Hos WINTEC er vi førende indenfor:

- Propelpumper
- Mobile traktorpumper
- Dykpumper
- Nødpumper
- Sneglepumper
- AquaBlokk™ pumpestationer

Alle pumper er af højeste kvalitet mht. materialer, driftssikkerhed og finish. Pumperne kan leveres med vandsmurte lejer eller automatisk smøreanlæg. Frekvensstyring med tryktransmitter kan tilbydes.

Pumperne, vi forhandler, er blandt de bedste og stærkeste på markedet fra VENERONI i Italien, LANDUSTRIE i Holland og vores egne NEPTUN pumper.

Vi leverer specialløsninger inden for komplette systemer og anlæg.

PROPELPUMPER OG MOBILE TRAKTORPUMPER FRA VENERONI

Propelpumper er beregnet til at flytte store vandmængder ved relativt lave løftehøjder. Vi anvender VENERONIS pumper da de er de mest flowoptimerede på markedet grundet deres justerbare propellerblade og flertrinsløsninger.

Propelpumpernes kapacitetsområde ligger fra 15 l/sek til 2.800 l/sek.

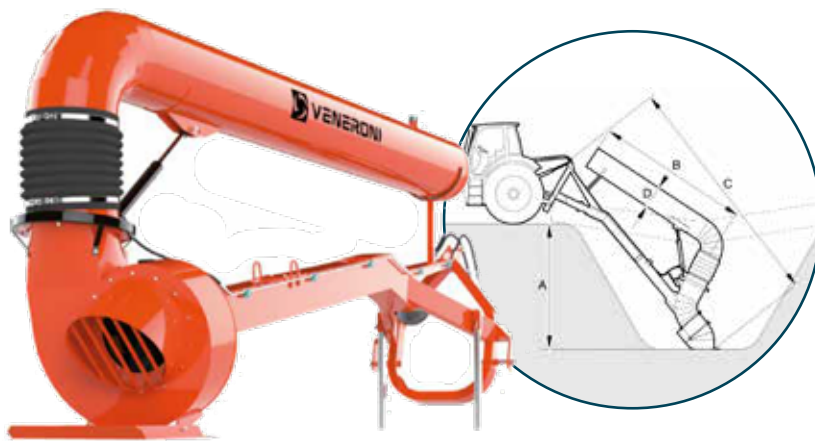
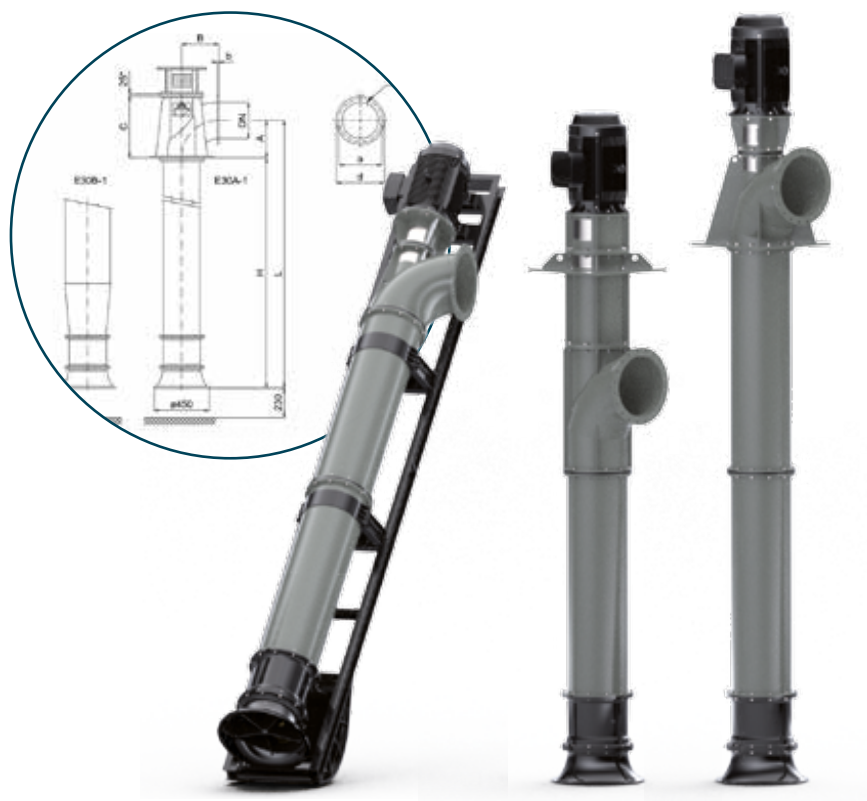
Propelpumperne fås både som stationære pumper og som mobile pumper.

Kapacitetsområdet for de mobile pumper ligger fra 100-800 l/sek.

De mobile pumper kan monteres på traktorer, lastbil, sættevogn mv.

Læs mere og find ydeligere information på vores hjemmeside.

SE MERE

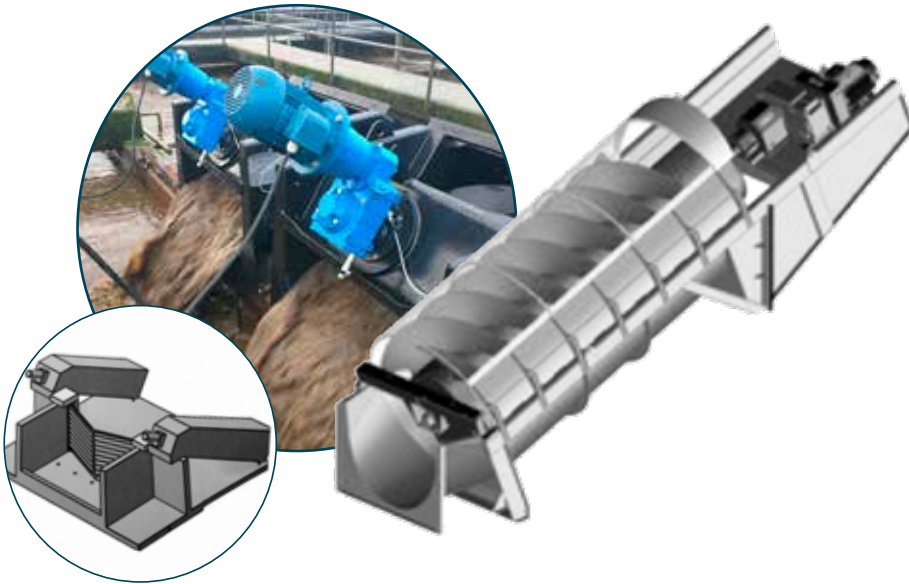


SNEGLEPUMPER FRA LANDUSTRIE

Sneglepumpernes kapacitetsområde ligger fra 100 l/sek til 18.000 l/sek.

Anvendes til klimasikring og overpumpning ved diger og sluser. Sneglene kan leveres "fish friendly" dvs. fisk uskadt kan gå med igennem pumperne.

Fås i mange typer og variationer.

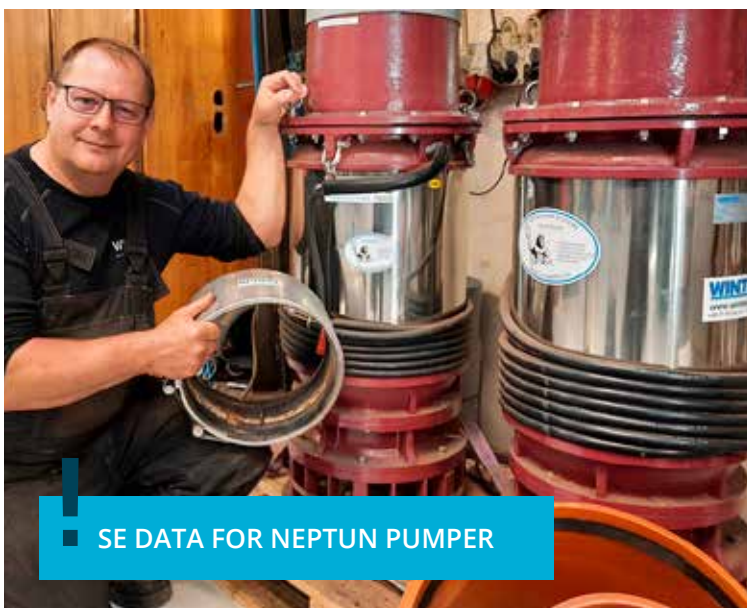


NEPTUN DYK- OG NØDPUMPER FRA WINTEC

Dykpumper med stort flow og lavt tryk. NEPTUN pumperne er specielt designet til stort flow ved lav løftehøjde. Dette har man netop brug for ved overpumpning ved diger, sluser mv., hvor det er vigtigt, at pumperne ikke bruger for meget strøm i forhold til ydelse. Traditionelle dykpumper er designet til en løftehøjde på 15-35m og bruger derfor typisk 40-60% mere energi, og gør dem svære at drifte med nødgenerator.

- Løftehøjde fra 1-4 m
- Lavt kW-forbrug

NB. Fås også i en større type fra 4-10m.



AQUABLOKK™ PUMPESTATIONER

Vores præfabrikerede AquaBlokk™ pumpestationer er produceret til direkte nedgravning. Pumpestationerne kan bruges som enkeltstående enheder eller som integreret del af slusestation. Pumpestationerne bygges i et eller flere moduler, afhængigt af den ønskede kapacitet.

En blok monteret med op til tre propelpumper har typisk en kapacitet på 200-2600 l/sek. pr. pumpe. For større kapacitet kan AquaBlokk leveres med sneglepumper.



SERVICE, SUNDHEDSTJEK OG RESERVEDELE

Dit pumpesystem bør altid være klar til kontinuerlig drift. Afvanding, dræn og nødpumpning – uanset hvilken opgave der skal klares bør dit anlæg være "Fit for fight"!

Ikke alle husker at få deres systemer efterset og serviceret løbende. Det kan blive dyrt i længden, men med et servicetjek fra WINTEC får du vished om hvorvidt både pumper og styring er i orden.

WINTEC fører et bredt sortiment af reservedele til pumper og har Danmarks eneste reservedelslager for VENERONI.

Spørg til reservedele til din pumpe uanset pumpetype.

RENOVER ELLER BYG NYT?

Det kan være svært at afgøre, om man bør renovere et ældre anlæg eller investere i nyt.

Vi tilbyder uvildig rådgivning omkring hvad der bedst kan svare sig.

Vi servicerer, reparerer og modificere alle former for pumper og pumpestationer.



SE MERE

OPTIMERING AF STYRINGEN ER VIGTIG

Styringen på anlægget sikrer, at pumpen altid yder sit optimale. Er din styring klar til de udfordringer, der er i forbindelse med kontinuerlig drift under høj og vedvarende belastning?

Alle vores styringer kan udstyres med frekvensomformer og tryktransmitter der tilpasser hastigheden for optimering af niveauet i brønden, samt køretiden for pumpen og dermed opnå strømbesparelse.



SE MERE