

Wintec[®]

ENGINEERING

KLIMASIKRING HØJVANDE OG STORMFLOD

- SVINERYGSPLANKER / STOP LOGS
- SLUSER OG SKYDEPJÆLD
- PROPEL- OG DYKPUMPER
- AQUABLOKK™
- AQUAWALL™

RÅDGIVNING, SALG, SERVICE
SAMT OPTIMERING

BEREDSKAB- OG ALL-RISK PLAN

Kun gennem viden, erfaring og langvarig drift opnår man den nødvendige know-how til at kunne tilbyde den helt rigtige løsning...



SVINERYGSPLANKER / STOP LOGS

Mobil og fleksibel højvands- og stormflodssikring. Et system, som sikrer en hurtig og effektiv indsats for at beskytte borgere, bygninger og byer mm. Systemet består af faste ankerdele, indstøbt i beton og aluminiums bjælker, som monteres over terrænet og dermed bliver til et dige.



SE VIDEO

SE TEGNINGER



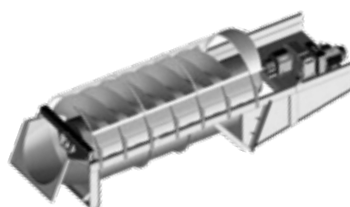
PROPEL-, DYK OG SNEGLEPUMPER

WINTEC tilbyder forskellige typer propelpumper, dykpumper, sneglepumper og mobile traktorpumper. Pumperne er af højeste kvalitet mht, materialer, driftssikkerhed og finish.

Propelpumperne kan opstilles lodret, vandret og på skrå.

Kapacitet/ydelse 5 l/sek til 18.000 l/sek.

Vi forhandler pumper fra VENERONI i Italien, LANDUSTRIE i Holland og WINTEC's egne NEPTUN Pumper.



SE MERE

SE VIDEO

HØJVANDS- & STORMFLODSSIKRING

SLUSER OG SKYDESPJÆLD

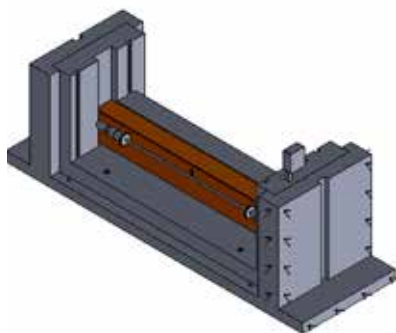
Præfabrikeret slusesystem til nedsænkning som standard units eller til sammenstøbning med eksisterende kanal/bygværk. Fremstilles efter kundens funktionsønske, mål og krav.

Betonmodulerne er udviklet således, at man kan løfte slusedelen op for større service eller reparationer. Ved ændringer i vandløbsplanerne kan modulet også bruges til at vende slusesystemet.

NB! Ikke alle slusetyper er vist.

SE VIDEO

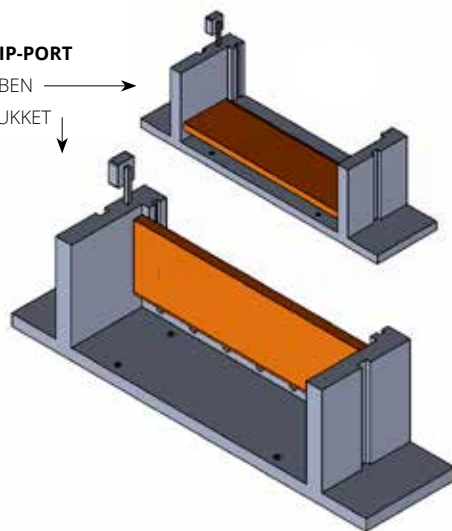
HORISONTAL SLUSEPORT



KIP-PORT

ÅBEN

LUKKET



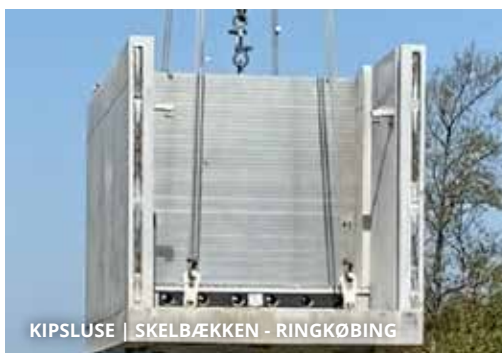
SKYDESPJÆLD



KLAPSLUSE | HENNE MØLLEÅ



HORISONTAL SLUSE | LAGUNEN I SLAGELSE



KIPSLUSE | SKELBÆKKEN - RINGKØBING



HORISONTAL SLUSE | LAGUNEN I SLAGELSE



HOLLÆNDERPORT | JYLLINGE NORDMARK



HOLLÆNDER PORT | ESBJERG STRAND

AQUABLOKK™

AquaBlokk™ sluser er designet og fremstillet til at opfylde niveauer, kapaciteter og krav angivet i selve projektet. Det hydrauliske design udføres af et kvalificeret ingeniørfirma. Mest anvendte størrelser spænder fra 6m, 10m, 15m til 20m i bredde. Specialstørrelser kan leveres efter ønske.

Sluser kan betjenes med hydraulik, pneumatik eller mekaniske gearmotorer og styres automatisk via selvstændig styring eller opkobling til SRO/internet mv.

Alle systemer leveres som dykkede / tørt opstillede enheder eller som en kombination.

SE VIDEO

AQUAWALL™

AquaWall er en lettere udgave af en præfabrikeret sluseløsning, i forhold til vores kendte AquaBlokk, som har bund og to sideplader.

AquaWall er en betongvæg hvorpå/hvori man kan montere forskellige sluseløsninger. Se principskitser.

AquaWall udmærker sig ved at være en lettere konstruktion end AquaBlokk, dermed forstået at den ofte vil veje 60-70% mindre i forhold til den samme type AquaBlokk.

AquaWall monteres typisk mellem to HIB-bjælker, der er nedspunset.

Gældende for alle WINTEC's præfabrikerede sluser er, at man blot skal komme frem til den rette slusetype til de eksisterende forhold og komme med ønsket højde og bredde i forhold til sikring til de rigtige koter. Kunden behøver derefter udelukkende at få hjælp til det geotekniske, det vil sige implementering nedad rettet og ud mod de to brinker i samarbejde med rådgiver og entreprenør

Præfabrikerede sluser fra WINTEC leveres normalvis samlet og afprøvet fra fabrikken. Dette reducerer byggepladshåndteringen, da der ikke foregår nogen form for in situ støbning af slusen på byggepladsen.

